



n. 72 – del 03/05/2021

FASE NAZIONALE DEI CAMPIONATI GIOVANILI U12 – U14 – U16 STAG. 2020-2021

In relazione ai comunicati n. 54 del 02/02/2021 e n. 71 del 22/04/2021, viste le successive comunicazioni ricevute dai Settori Tecnici Regionali delegati alla gestione delle attività zionali, si dispone quanto segue:

1 FASE NAZIONALE DEL CAMPIONATO UNDER 12

1.1 MODALITA' SVOLGIMENTO GARE

La fase finale è aperta a 16 (sedici) squadre che si confronteranno in un torneo ad eliminazione diretta con posizione iniziale basata sul ranking ottenuto dalle finali dello scorso anno (stagione 2019-2020). Ottavi e quarti di finale si giocheranno in scontri diretti con le modalità successivamente elencate (punto 4.1). Semifinali e Finali verranno disputate all'interno della Final 4 che verrà disputata agli Italian Roller Games di Forlì (10-13 Giugno 2021).

1.2 DATE GARE

Ottavi di Finale: 9 Maggio 2021

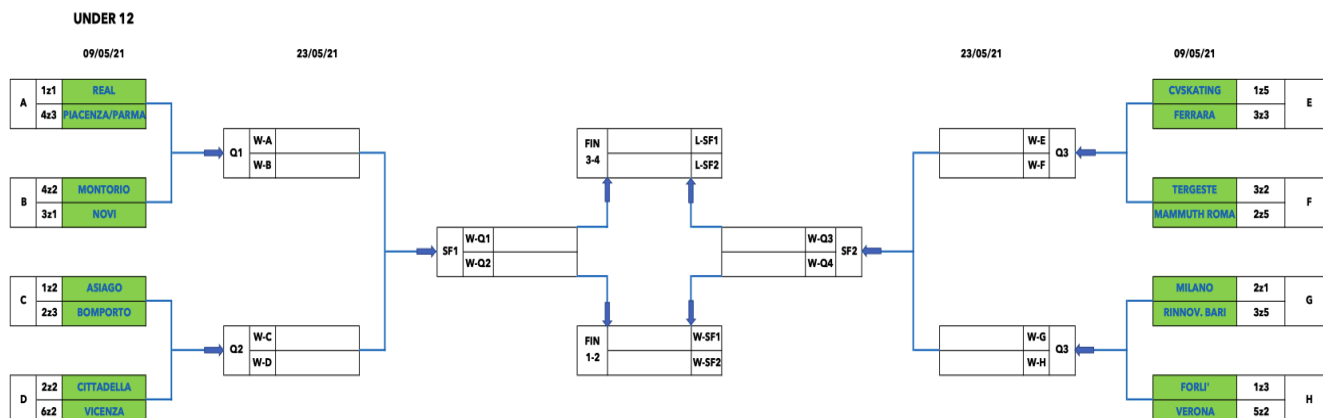
Quarti di Finale: 23 Maggio 2021

Gli incontri della categoria UNDER 12 **potranno** terminare in parità.

I punti in classifica verranno così assegnati

- per la vittoria: 3 punti
- per il pareggio: 1 punto
- per la sconfitta: 0 punti

1.3 TABELLONE GARE U12



2 FASE NAZIONALE DEL CAMPIONATO UNDER 14

2.1 MODALITA' SVOLGIMENTO GARE

La fase finale è aperta a 16 (sedici) squadre che si confronteranno in un torneo ad eliminazione diretta con posizione iniziale basata sul ranking ottenuto dalle finali dello scorso anno. Ottavi e Quarti di Finale si giocheranno in scontri diretti con le modalità successivamente elencate (punto 4.1). Semifinali e Finali verranno disputate all'interno della Final 4 che verrà disputata agli Italian Roller Games di Forlì (10-13 Giugno 2021).

2.2 DATE GARE

Ottavi di Finale: 16 Maggio 2021

Quarti di Finale: 30 Maggio 2021

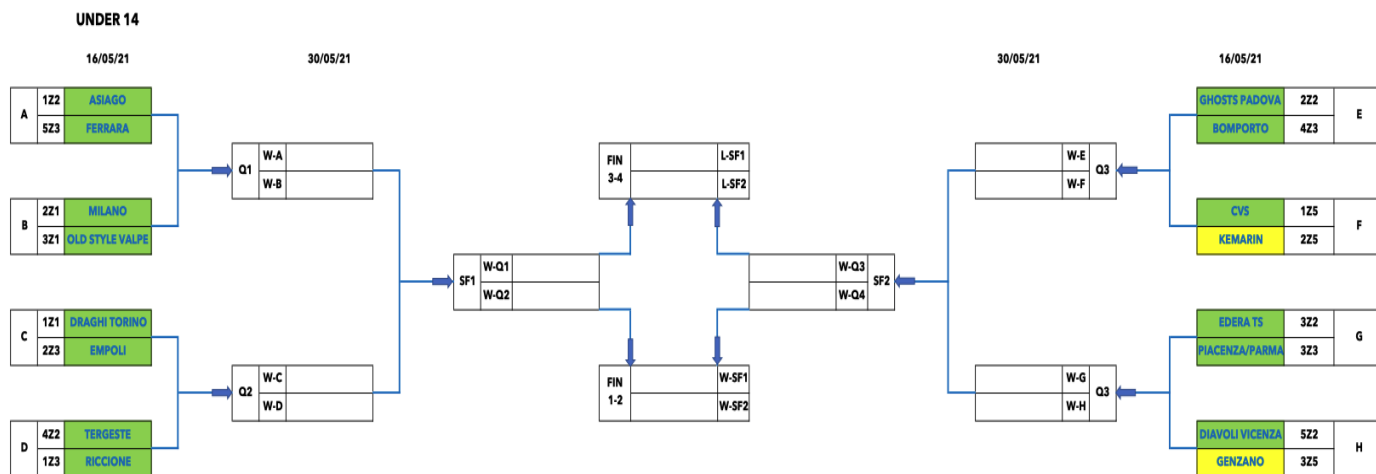
Gli incontri della categoria UNDER 14 **non** potranno terminare in parità.

I punti in classifica verranno così assegnati

- per la vittoria nei tempi regolamentari: 3 punti
- per la vittoria dopo il supplementare o ai rigori: 2 punti
- per la sconfitta dopo il supplementare o ai rigori: 1 punto
- per la sconfitta ai tempi regolamentari: 0 punti

Come da art. 10.8 delle Norme Annuali Giovanili gli incontri della categoria UNDER 14 **non** potranno terminare in parità. Qualora la parità persista al termine dei due tempi regolamentari, dopo 3 minuti di riposo verrà disputato un tempo supplementare di **5 minuti** con golden goal, nel quale entrambe le squadre schiereranno una formazione limitata a 3 giocatori di movimento oltre il portiere. Qualora al termine del tempo supplementare persistesse ulteriormente il risultato di parità si passerà all'esecuzione dei tiri di rigore con le modalità previste al punto 4.2.

2.3 TABELLONE GARE U14



le posizioni in giallo sono da confermare post comunicazione GSR

3 FASE NAZIONALE DEL CAMPIONATO UNDER 16

3.1 MODALITA' SVOLGIMENTO GARE

La fase finale è aperta a 16 (sedici) squadre che si confronteranno in un torneo ad eliminazione diretta con posizione iniziale basata sul ranking ottenuto dalle finali dello scorso anno. Ottavi e Quarti di Finale si giocheranno in scontri diretti con le modalità successivamente elencate (punto 4.1). Semifinali e Finali verranno disputate all'interno della Final 4 che verrà disputata agli Italian Roller Games di Forlì (10-13 Giugno 2021).

3.2 DATE GARE

Ottavi di Finale: 9 Maggio 2021

Quarti di Finale: 23 Maggio 2021

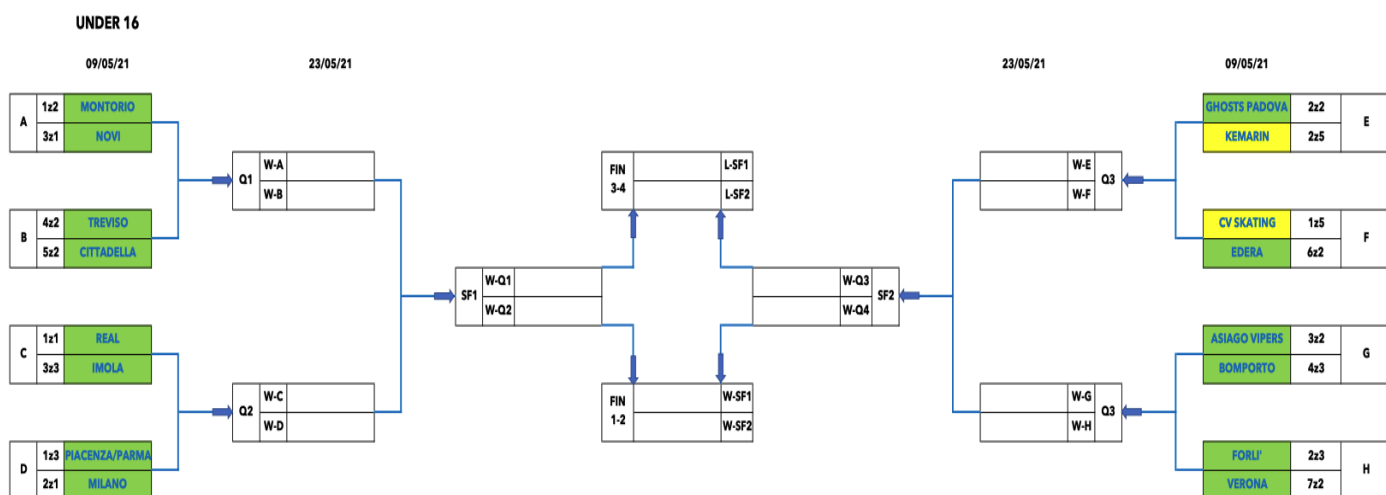
Gli incontri della categoria UNDER 16 **non** potranno terminare in parità.

I punti in classifica verranno così assegnati

- per la vittoria nei tempi regolamentari: 3 punti
- per la vittoria dopo il supplementare o ai rigori: 2 punti
- per la sconfitta dopo il supplementare o ai rigori: 1 punto
- per la sconfitta ai tempi regolamentari: 0 punti

Come da art. 10.8 delle Norme Annuali Giovanili gli incontri della categoria UNDER 16 **non** potranno terminare in parità. Qualora la parità persista al termine dei due tempi regolamentari, dopo 3 minuti di riposo verrà disputato un tempo supplementare di **5 minuti** con golden goal, nel quale entrambe le squadre schiereranno una formazione limitata a 3 giocatori di movimento oltre il portiere. Qualora al termine del tempo supplementare persistesse ulteriormente il risultato di parità si passerà all'esecuzione dei tiri di rigore con le modalità previste al punto 4.2.

3.3 TABELLONE GARE U16



le posizioni in giallo sono da confermare post comunicazione GSR

4 MODALITA' SVOLGIMENTO GARE

4.1 MODALITA' QUALIFICAZIONE SCONTRI DIRETTI U12 - U14 - U16

Verranno disputate due partite di due tempi da 20 min (15 min per under 12) nella stessa giornata. La durata dell'intervallo tra i due tempi di gioco è di 7 min. La durata dell'intervallo prima dell'eventuale overtime è di 3 min. Sono previsti 2 time-out spendibili in qualsiasi momento della partita (eventuale overtime incluso). Il tempo di sosta che deve trascorrere tra la fine della prima partita e l'inizio della seconda partita deve essere almeno di 90 minuti.

Al termine del secondo incontro qualora entrambe le squadre avessero totalizzato lo **stesso numero di punti** verrà giocato un terzo tempo (simil gara 3) di 10 minuti in 4 contro 4 senza golden gol. In caso di ulteriore parità si procederà a disputare i tiri di rigore secondo le modalità al punto 6.2

4.2 MODALITA' ESECUZIONE TIRI DI RIGORE

1. I tiri verranno effettuati in entrambe le zone di difesa del campo di gioco.
2. La procedura inizierà con tre (3) differenti tiratori per ogni squadra che si alterneranno nei tiri, senza necessità di preventiva nomina. Possono partecipare ai Tiri di rigore i portieri e tutti i giocatori di movimento di entrambe le squadre elencati nel Foglio di Arbitraggio di quell'incontro con l'esclusione di quelli indicati nel successivo punto 3.
3. Qualsiasi giocatore che non abbia terminato di scontare la sua penalità durante il tempo regolamentare o il "Tempo Supplementare", non potrà partecipare ai Tiri di Rigore, e dovrà quindi rimanere in panca puniti o potrà recarsi allo spogliatoio. Anche i giocatori che dovessero ricevere una penalità durante la fase dei tiri di rigore dovranno rimanere in panca puniti o potranno recarsi allo spogliatoio fino al termine della procedura.
4. L'Arbitro inviterà i due Capitani al centro del campo e con il lancio della moneta stabilirà quale squadra inizierà per prima. Il vincitore del lancio della moneta potrà scegliere l'ordine di tiro delle squadre.
5. I portieri difenderanno la stessa porta difesa durante il 2° tempo o eventualmente quello supplementare.
6. I portieri di entrambe le squadre potranno essere cambiati dopo ogni tiro.
7. I tiri verranno effettuati nel rispetto dell'art. 6.1.8 del Regolamento di gioco FISR
8. I giocatori di entrambe le squadre eseguiranno i tiri alternandosi fino a che il goal che darà la matematica certezza della vittoria non verrà segnato. I tiri che rimarranno a quel punto da tirare, non dovranno essere tirati.
9. Se dopo i tre (3) tiri le squadre saranno ancora in parità, si procederà con il "tiebreak" effettuato da un giocatore scelto di volta in volta da entrambe le squadre. I tiri di "tiebreak" saranno iniziati dalla squadra che aveva iniziato per seconda la prima serie di tiri. Nei tiri del "tie-break" una squadra potrà usare giocatori diversi o uno stesso giocatore. L'incontro avrà fine non appena il singolo turno di tiro non terminerà in parità ma si risolverà con un risultato positivo per l'una o l'altra squadra
10. Solo il gol decisivo conterà per il risultato finale della partita e sarà accreditato al giocatore che lo realizzerà ed addebitato al portiere avversario.

11. Se una squadra si rifiuta di partecipare ai tiri di rigore l'incontro verrà dichiarato perso per questa squadra e l'altra squadra riceverà 3 punti per la vittoria. se un giocatore si rifiuta di tirare il rigore verrà indicato come "non segnato" per la sua squadra.

4.3 DETERMINAZIONE SEDE SCONTRI DIRETTI

Tutte le gare dei 2 turni di Fase Nazionale verranno giocate in casa della meglio classificata secondo il ranking, salvo diverso accordo fra le società.

5 RANKING

Di seguito i ranking delle categorie Under 12, Under 14 e Under 16 in base ai risultati della stagione 2019-20

Rank	Under 12	Under 14	Under 16
1	1 zona 1	1 zona 2	1 zona 2
2	1 zona 5	2 zona 2	2 zona 2
3	2 zona 1	3 zona 2	3 zona 2
4	1 zona 2	1 zona 1	1 zona 1
5	2 zona 2	4 zona 2	1 zona 3
6	1 zona 3	5 zona 2	2 zona 3
7	3 zona 2	1 zona 5	1 zona 5
8	4 zona 2	2 zona 1	4 zona 2
9	3 zona 1	3 zona 1	5 zona 2
10	2 zona 5	2 zona 5	6 zona 2
11	5 zona 2	3 zona 5	7 zona 2
12	6 zona 2	1 zona 3	2 zona 1
13	2 zona 3	2 zona 3	3 zona 3
14	3 zona 5	3 zona 3	4 zona 3
15	3 zona 3	4 zona 3	2 zona 5
16	4 zona 3	5 zona 3	3 zona 1

NB. La partecipazione alle fasi finali è volontaria e va comunicata al STN (hockey@fisir.it) e f.forte@fisir.it) entro mercoledì 05/05/2021.


Il Segretario Generale
(Angelo Iezzi)

FEDERAZIONE ITALIANA SPORT ROTELLISTICI

COMUNICATO UFFICIALE
HOCKEY INLINE