



n. 63 – del 03/05/2021

FASE NAZIONALE DEI CAMPIONATI GIOVANILI UNDER 12 – UNDER 14 – UNDER 16 STAGIONE 2021/2022

In relazione ai comunicati n° 32 del 05/11/2021 e n° 61 del 01/04/2022, viste le successive comunicazioni ricevute dai Settori Tecnici e Comitanti Regionali delegati alla gestione delle attività zionali, si dispone quanto segue:

1 FASE NAZIONALE DEL CAMPIONATO UNDER 12

1.1 MODALITA' SVOLGIMENTO GARE

La fase finale è aperta a 16 (sedici) squadre che si confronteranno in un torneo ad eliminazione diretta con posizione iniziale basata sul ranking ottenuto dalle fasi finali della stagione 2020/2021. Ottavi e Quarti di Finale si giocheranno in scontri diretti con le modalità previste al punto 6.1. Semifinali e Finali verranno disputate all'interno della Final 4 che verrà disputata in sede da definire l'11/12 Giugno 2022.

1.2 DATE GARE

Ottavi di Finale: 14/15 Maggio 2022

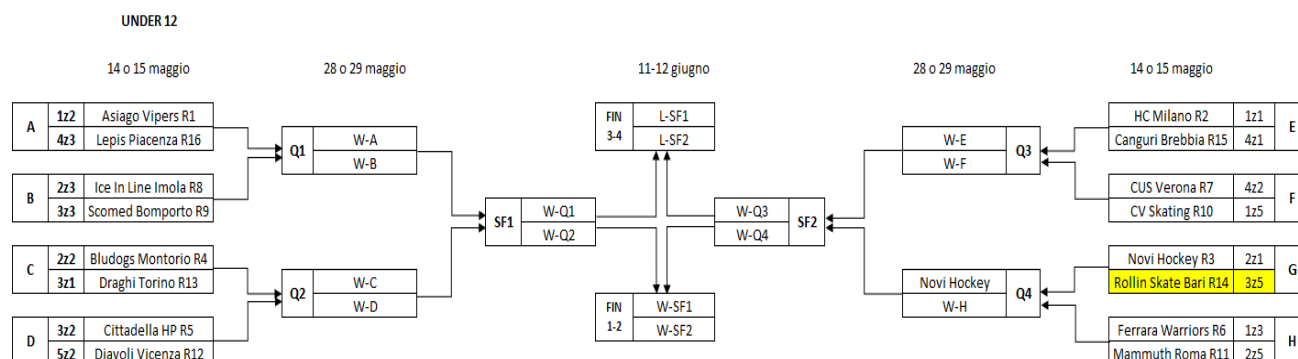
Quarti di Finale: 28/29 Maggio 2022

Gli incontri della categoria UNDER 12 **potranno** terminare in parità.

I punti in classifica verranno così assegnati

- per la vittoria: 3 punti
- per il pareggio: 1 punto
- per la sconfitta: 0 punti

1.3 TABELLONE GARE U12



Le posizioni in giallo sono squadre rinunciarie

2 FASE NAZIONALE DEL CAMPIONATO UNDER 14

2.1 MODALITA' SVOLGIMENTO GARE

La fase finale è aperta a 16 (sedici) squadre che si confronteranno in un torneo ad eliminazione diretta con posizione iniziale basata sul ranking ottenuto dalle fasi finali della stagione 2020/2021. Ottavi e Quarti di Finale si giocheranno in scontri diretti con le modalità previste al punto 6.1. Semifinali e Finali verranno disputate all'interno della Final 4 che verrà disputata in sede da definire il 4/5 Giugno 2022.

2.2 DATE GARE

Ottavi di Finale: 7/8 Maggio 2022

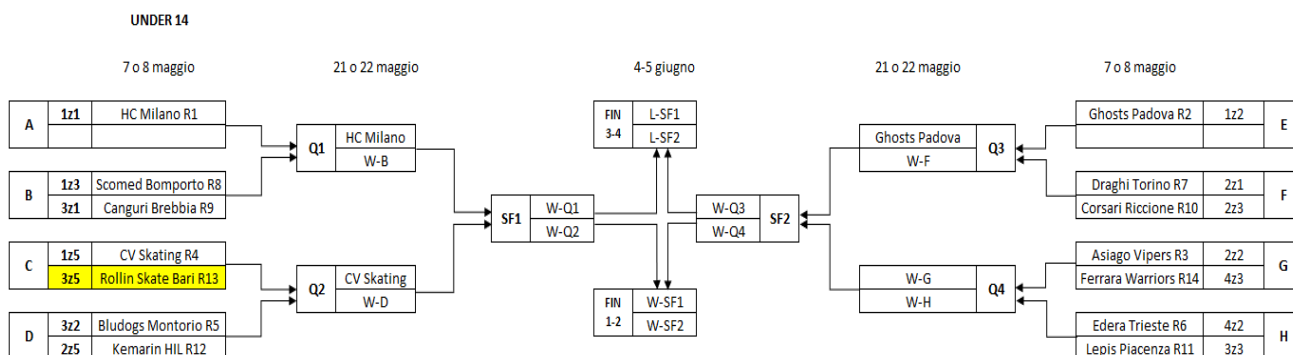
Quarti di Finale: 21/22 Maggio 2022

Gli incontri della categoria UNDER 14 **non** potranno terminare in parità.

I punti in classifica verranno così assegnati

- per la vittoria nei tempi regolamentari: 3 punti
- per la vittoria dopo il supplementare o ai rigori: 2 punti
- per la sconfitta dopo il supplementare o ai rigori: 1 punto
- per la sconfitta ai tempi regolamentari: 0 punti

2.3 TABELLONE GARE U14



Le posizioni in giallo sono squadre rinunciatricie

3 FASE NAZIONALE DEL CAMPIONATO UNDER 16

3.1 MODALITA' SVOLGIMENTO GARE

La fase finale è aperta a 16 (sedici) squadre che si confronteranno in un torneo ad eliminazione diretta con posizione iniziale basata sul ranking ottenuto dalle fasi finali della stagione 2020/2021. Ottavi e Quarti di Finale si giocheranno in scontri diretti con le modalità previste al punto 6.1. Semifinali e Finali verranno disputate all'interno della Final 4 che verrà disputata in sede da definire il 11/12 Giugno 2022.

3.2 DATE GARE

Ottavi di Finale: 14/15 Maggio 2022

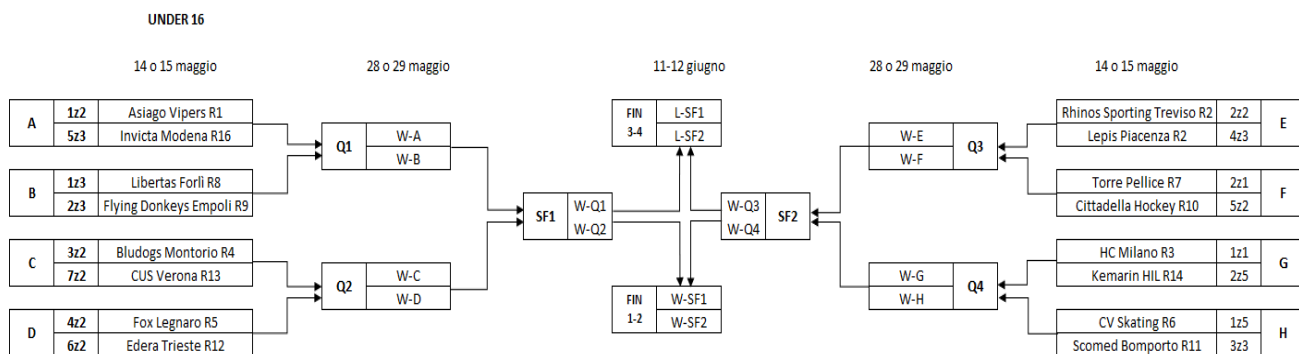
Quarti di Finale: 28/29 Maggio 2022

Gli incontri della categoria UNDER 16 **non** potranno terminare in parità.

I punti in classifica verranno così assegnati

- per la vittoria nei tempi regolamentari: 3 punti
- per la vittoria dopo il supplementare o ai rigori: 2 punti
- per la sconfitta dopo il supplementare o ai rigori: 1 punto
- per la sconfitta ai tempi regolamentari: 0 punti

3.3 TABELLONE GARE U16



4 MODALITA' SVOLGIMENTO GARE

4.1 MODALITA' QUALIFICAZIONE SCONTRI DIRETTI UNDER 12 – UNDER 14 – UNDER 16

Verranno disputate due partite di due tempi da 20 min (15 min per Under 12) nella stessa giornata. La durata dell'intervallo tra i due tempi di gioco è di 7 min. La durata dell'intervallo prima dell'eventuale overtime è di 3 min. La durata dell'eventuale overtime è di 5 min con la regola del golden goal, nel quale entrambe le squadre schiereranno una formazione limitata a 3 giocatori di movimento oltre il portiere. Sono previsti 2 time-out spendibili in qualsiasi momento della partita (eventuale overtime incluso). Il tempo di sosta che deve trascorrere tra la fine della prima partita e l'inizio della seconda partita deve essere almeno di 90 minuti.

Al termine del secondo incontro qualora entrambe le squadre avessero totalizzato lo **stesso numero di punti** verrà giocato un terzo tempo (simil gara 3) di 10 minuti in 4 contro 4 senza golden gol. In caso di ulteriore parità si procederà a disputare i tiri di rigore secondo le modalità dell'art. 1.3 del Regolamento di Gioco (RdG).

4.2 DETERMINAZIONE SEDE SCONTRI DIRETTI

Tutte le gare dei 2 turni di Fase Nazionale verranno giocate in casa della meglio classificata secondo il ranking, salvo diverso accordo fra le società.

5 RANKING

Di seguito i ranking delle categorie Under 12, Under 14 e Under 16 in base ai risultati della stagione 2020-21

Ranking	Under 12		Under 14		Under 16	
1	1 zona 2	Asiago Vipers	1 zona 1	HC Milano	1 zona 2	Asiago Vipers
2	1 zona 1	HC Milano	1 zona 2	Ghosts Padova	2 zona 2	Rhinos Treviso
3	2 zona 1	Novi Hockey	2 zona 2	Asiago Vipers	1 zona 1	HC Milano
4	2 zona 2	Bludogs Montorio	1 zona 5	CV Skating	3 zona 2	Bludogs Montorio
5	3 zona 2	Cittadella HP	3 zona 2	Bludogs Montorio	4 zona 2	Fox Legnaro
6	1 zona 3	Ferrara Warriors	4 zona 2	Edera Trieste	1 zona 5	CV Skating
7	4 zona 2	CUS Verona	2 zona 1	Draghi Torino	2 zona 1	Torre Pellice
8	2 zona 3	Ice Inline Imola	5 zona 2	-	1 zona 3	Libertas Forlì

9	3 zona 3	Scomed Bomporto	1 zona 3	Scomed Bomporto	2 zona 3	Flying D. Empoli
10	1 zona 5	CV Skating	3 zona 1	Canguri Brebbia	5 zona 2	Cittadella Hockey
11	2 zona 5	Mammuth Roma	2 zona 3	Corsari Riccione	3 zona 3	Scomed Bomporto
12	5 zona 2	Diavoli Vicenza	3 zona 3*	Lepis Piacenza	6 zona 2	Edera Trieste
13	3 zona 1	Draghi Torino	2 zona 5*	Kemarin HIL	7 zona 2	CUS Verona
14	3 zona 5	Rollin Skate Bari	3 zona 5*	RS Bari	2 zona 5*	Kemarin HIL
15	4 zona 1	Canguri Brebbia	4 zona 3*	Ferrara Warriors	4 zona 3*	Lepis Piacenza
16	4 zona 3*	Lepis Piacenza	5 zona 3*	-	5 zona 3*	Invicta Modena

* Le squadre che hanno rinunciato a partecipare agli Ottavi di Finale hanno perso la posizione e sono state messe in coda al ranking.

NB. La partecipazione alle fasi finali è volontaria e va comunicata al STN (hockey@fisir.it e f.forte@fisir.it) entro mercoledì 05/05/2022.


**Il Segretario Generale
 (Angelo Iezzi)**

FEDERAZIONE ITALIANA SPORT ROTELLISTICI

COMUNICATO UFFICIALE
 HOCKEY INLINE